

PCB 下切りTYPE ルータ式基板分割機

Separator

SAM-CT23ZL



SAYAKA

SAM-CT23ZL

PCB Separator

Downside cutting router

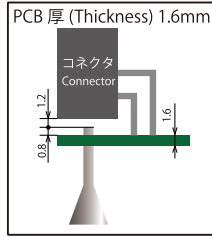
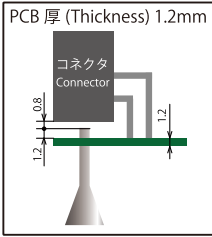
- SILENT
- SAFTY CUTTING
- NEW DUST COLLECTING SYSTEM

SAYAKA

特長 Features

1. 低ストレスかつ安全な切断 Low stress & safty cutting

- 治具下面より切断する方式を採用。実装基板上面より刃物を入れて切断できないような基板に最適
Cutting from downside of fixture. Suitable for such PCB that difficult to cut from above side.
- 低ストレス切断を実現するルータ方式
Depaneling by router bit minimizes the stress on components.
- コネクタ部品等のオーバーラップしている切断箇所も安全に切断可能
The cutting point which components(connector etc.) overlapped is also cut safely.



2. 効率的な集塵システム Efficient dust collecting system

- 切断屑を下側から集中集塵する効率的かつ理想的な機構を採用
The efficient and ideal system which is collecting cutting dust intensively from the downside is adopted.
- コネクタ等の部品への切断屑の付着はほぼゼロ
There is almost no adhesion of cutting dust on components such as connector.

3. 各種安全センサを標準装備 Various safty sensor is equipped as standard

- エリアセンサ Area sensor
- ワーク有無・浮き検知センサ Detecting whether PCB was set correctly.
- 刃物折れ・落下検知センサ Detecting broken or dropped router bit.

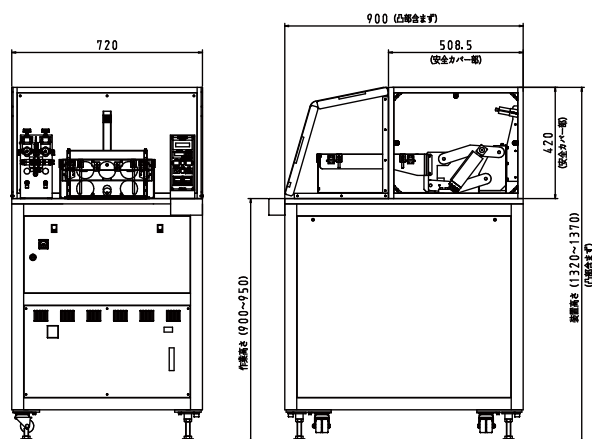
4. 小型集塵機採用 Small foot print dust collector

- 低騒音小型集塵機採用 (約 65dB[A])
Noise-reducing small dust collector is adopted.(Approx. 65dB[A])
- 省スペース化
small footprint

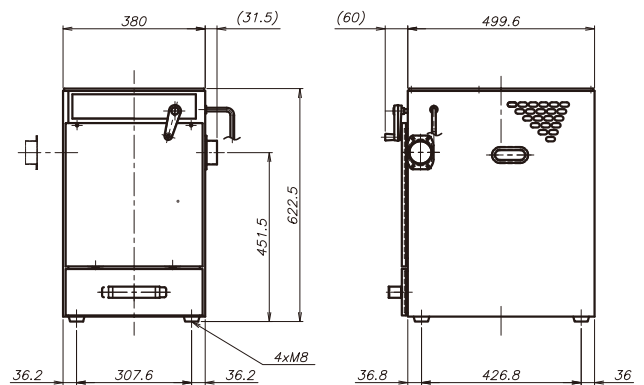
装置仕様 Specifications

最大基板サイズ Cutting Size(Max.)	330mm × 250mm
最大厚み PCB Thickness	t2.0mm
部品高さ制限 Component Height Limit	基板上面 90mm(基板厚み含む)、基板下面 5mm 90mm Top side(Incl.PCB thickness), 5mm Bottom side
材質 Material	ガラエポ CEM1、3等 樹脂基板 Resin PCB: Glass Epoxy, CEM1, CEM3 etc.
ルータ径 Router Bit Outer Diameter	φ 1.5 - 2.0mm(刃長 8mm 以上推奨の為 / Recommended cutting edge length: 8mm and over) * 治具仕様変更により φ 0.8 - 1.2mm 使用可能 /*Changing fixture design enables φ 0.8 - 1.2mm
切削速度 Cutting Speed	Max.50mm/sec
繰り返し精度 Mechanical Repeatability	± 0.02mm(X) ± 0.01mm(Y)
スピンドル回転数 Spindle Revolution	25,000 - 50,000rpm (レバーチャック方式 / Clamp lever)
X Y 軸 制御 X,Y axis Control	AC サーボ AC Servo
最大移動速度 Moving Speed (Max.)	500mm/sec(X/Y)
電源 Power	φ 1 AC100V+10%-5% 50/60Hz
消費電力 Power Consumption	約 1.0KVA Approx.1.0KVA
空気圧・エア消費量 Pneumatic Requirement	0.5 - 0.6Mpa、80L/min (A.N.R)
装置寸法 Equipment Dimension	W720mm × D900mm × H1422mm
本体重量 Equipment Net Weight	約 100kg Approx.100 kg
集塵機 寸法・重量 Dust Collector Size/Weight	W380mm × D500mm × H625mm ・約 43kg(Approx.43kg)
集塵機 電源 Dust Collector Power	AC100V 50Hz/60Hz 選択 (Select 50Hz or 60Hz)
集塵機 出力 Dust Collector Output	0.4kw
集塵機 最大風量 Dust Collector Max. air flow	6m ³ /min

装置外観図 Overall dimension



分割機 Separator - SAM-CT23ZL



集塵機 Dust Collector - VF-5N type



株式会社サヤカ

〒143-0002
東京都大田区城南島二丁目3番地3号
TEL:03(3790)8911
FAX:03(3790)8917
URL:<http://www.sayaka.co.jp>

代理店